



# 1 Utilizzo / Application

**PRODOTTA** da Gruppo Stamplast, Ha una qualità e una resistenza altissima e una portata fino a F900. A richiesta è disponibile anche il modello ignifugo. Risulta facile da installare ed è ideale per le aree soggette a carichi particolarmente elevati.

**MANUFACTURED** by Gruppo Stamplast, It ensures high impact resistance and very high quality with a load class up to F900. A fire-proof version is available on demand. It is easy to install and is ideal for areas carrying heavy traffic.



# 2 Modelli / Models

## Materiali / Materials

- ABS con Izod molto alto ed altissima resistenza.

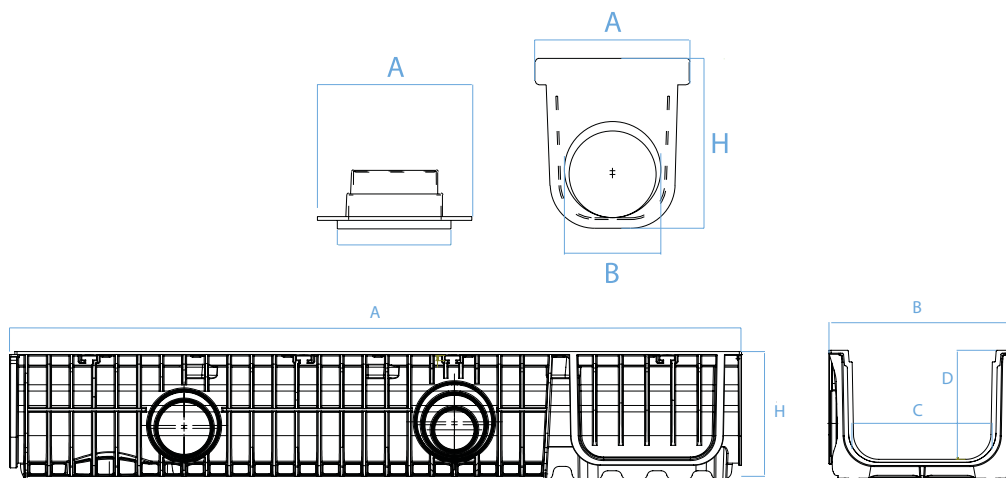
COD.	MOD.	Color	Unit	Length	Weight
CN25-01	25x100 h15	● Black	1	52	100x120x250 3,960 kg/pz
CN25-02	25x100 h20	● Black	1	40	100x120x250 4,650 kg/pz
TP25-01	Tappo 25x100 h15	● Black	65	3900	100x120x230 0,120 kg/pz
TP25-02	Tappo 25x100 h20	● Black	50	3000	100x120x230 0,190 kg/pz

\*MISURE IN MM / MEASURES IN CENTIMETERS

# 3 Misure / Measurements

COD.	A*	B*	H*	C*	D*	Classe di carico / Load cross
CN25-01	100	25,7	17,8	19,3	15	F900
CN25-02	100	25,7	22,8	19,3	20	F900
TP25-01	25,6	6,3-8-10-12,5-16	17,2	--	--	--
TP25-02	25,6	6,3-8-10-12,5-16	22,2	--	--	--

\*MISURE IN MM / MEASURES IN CENTIMETERS



**DOP** Dichiarazione di Prestazione  
Declaration of Performance  
disponibili sul sito: [www.gruppostamplast.it](http://www.gruppostamplast.it)

