

SCHEMA TECNICA - TASSELLO ESPANSIONE

- 🇬🇧 TECHNICAL DATA SHEET - WALL INSULATION ANCHOR
- 🇫🇷 FICHE TECHNIQUE - CHEVILLE À EXPANSION
- 🇪🇸 FICHA TÉCNICA - TACO ESPANCIÓN



1 Utilizzo / Application

- 🇮🇹 **PRODOTTO** da Gruppo Stamplast, È la soluzione ottimale per un fissaggio a secco veloce ed economico dei pannelli in EPS su calcestruzzo, mattone pieno e mattone forato.
- 🇬🇧 **MANUFACTURED** by Gruppo Stamplast, It's the optimal solution for dry fixing fast and cheap of EPS panels on concrete, full brick and perforated one.



2 Modelli / Models

COD.	MOD.	Color	QTY	PKT	SIZE	WT
TA21-01	220 mm	White	250	10500	100x120x240	0,020 kg/pz

*MISURE IN CM / MEASURES IN CENTIMETERS

Materiali / Materials

- Tassello in PE-HD ad alto modulo.
- Chiodo 60mm e 70mm in PE-HD ad alto modulo.
- Chiodo da 90mm a 220mm in Nylon (come da Normativa vigente)

3 Misure / Measurements

MOD.	A**	D**	D1**	ØForo**	Profondità annegamento
220 mm	220	58	6	10	50

**MISURE IN MM / MEASURES IN MILLIMETERS

Montaggio



1 - Forare polistirolo e muro



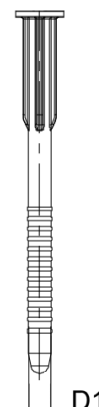
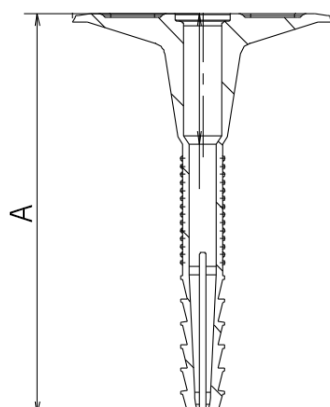
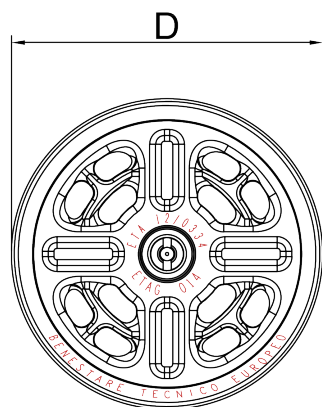
3 - Inserire spinotto nel tassello



2 - Inserire tassello fino in fondo



4 - Battere sullo spinotto per ottenere l'espansione



TASSELLO OMOLOGATO PER LE SEGUENTI CLASSI DI MATERIALI DA COSTRUZIONE

Cat. A
calcestruzzo



Cat. B
mattone pieno



Cat. C
mattone forato

