

# SCHEDA TECNICA - TASSELLO ESPANSIONE

- 🇬🇧 TECHNICAL DATA SHEET - WALL INSULATION ANCHOR
- 🇫🇷 FICHE TECHNIQUE - CHEVILLE À EXPANSION
- 🇪🇸 FICHA TÉCNICA - TACO ESPANCIÓN



## 1 Utilizzo / Application

🇮🇹 **PRODOTTO** da Gruppo Stamplast,  
È la soluzione ottimale per un fissaggio a secco veloce ed economico dei pannelli in EPS su calcestruzzo, mattone pieno e mattone forato.

🇬🇧 **MANUFACTURED** by Gruppo Stamplast,  
It's the optimal solution for dry fixing fast and cheap of EPS panels on concrete, full brick and perforated one.



## 2 Modelli / Models

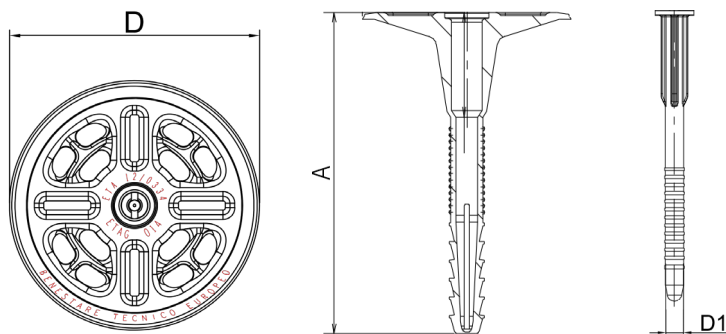
COD.	MOD.	Ø	Color	Box	Tray	Area*	Weight
TA06-01	60 mm	Ø	White	250	36000	100x120x250	0,008 kg/pz
TA07-01	70 mm	Ø	White	250	36000	100x120x250	0,008 kg/pz
TA09-01	90 mm	Ø	White	250	24000	100x120x250	0,012 kg/pz
TA11-01	110 mm	Ø	White	250	20000	100x120x240	0,013 kg/pz
TA13-01	130 mm	Ø	White	250	20000	100x120x240	0,014 kg/pz
TA15-01	150 mm	Ø	White	250	13500	100x120x245	0,015 kg/pz
TA16-01	165 mm	Ø	White	250	13500	100x120x245	0,015 kg/pz
TA18-01	180 mm	Ø	White	250	13500	100x120x245	0,017 kg/pz
TA19-01	195 mm	Ø	White	250	10500	100x120x245	0,017 kg/pz
TA21-01	220 mm	Ø	White	250	10500	100x120x240	0,020 kg/pz

\*MISURE IN CM / MEASURES IN CENTIMETERS

## 3 Misure / Measurements

MOD.	A**	D**	D1**	ØForo**	Profondità annegamento
60 mm	60	58	6	10	50
70 mm	70	58	6	10	50
90 mm	90	58	6	10	50
110 mm	110	58	6	10	50
130 mm	130	58	6	10	50
150 mm	150	58	6	10	50
165 mm	165	58	6	10	50
180 mm	180	58	6	10	50
195 mm	195	58	6	10	50
220 mm	220	58	6	10	50

\*\*MISURE IN MM / MEASURES IN MILLIMETERS



### Materiali / Materials

- Tassello in PE-HD ad alto modulo.
- Chiodo 60mm e 70mm in PE-HD ad alto modulo.
- Chiodo da 90mm a 220mm in Nylon (come da Normativa vigente)

### Montaggio



### TASSELLO OMOLOGATO PER LE SEGUENTI CLASSI DI MATERIALI DA COSTRUZIONE



Le informazioni riportate nella presente corrispondono alle nostre attuali conoscenze. Da esse non possono derivare nostre responsabilità e nessuna rivalsa. GRUPPO STAMPLAST SPA si riserva il diritto di modificare caratteristiche tecniche e modelli senza obbligo di preavviso. GRUPPO STAMPLAST SPA - Via del Babuino, 51 - 00187 Roma - info@gruppostamplast.it - www.gruppostamplast.it

The information provided herein corresponds to our current knowledge. No liability or claims can arise from it. GRUPPO STAMPLAST SPA reserves the right to modify technical specifications and models without prior notice. GRUPPO STAMPLAST SPA - Via del Babuino, 51 - 00187 Rome - info@gruppostamplast.it - www.gruppostamplast.it