

1 Utilizzo

Prodotte da GRUPPO STAMPLAST in diverse forme e misure sono adattabili per ogni tipo di esigenza.
L'alta qualità dei materiali utilizzati permette una straordinaria resistenza nel tempo.
Il passaggio dell'aria è certificato da test di laboratorio e varia per ogni griglia in base alla sua dimensione.

Prova di passaggio dell'aria effettuata secondo la norma **UNI EN 13141-2-2010** presso l'Istituto Giordano.



Vista laterale griglia con molla

2 Modelli

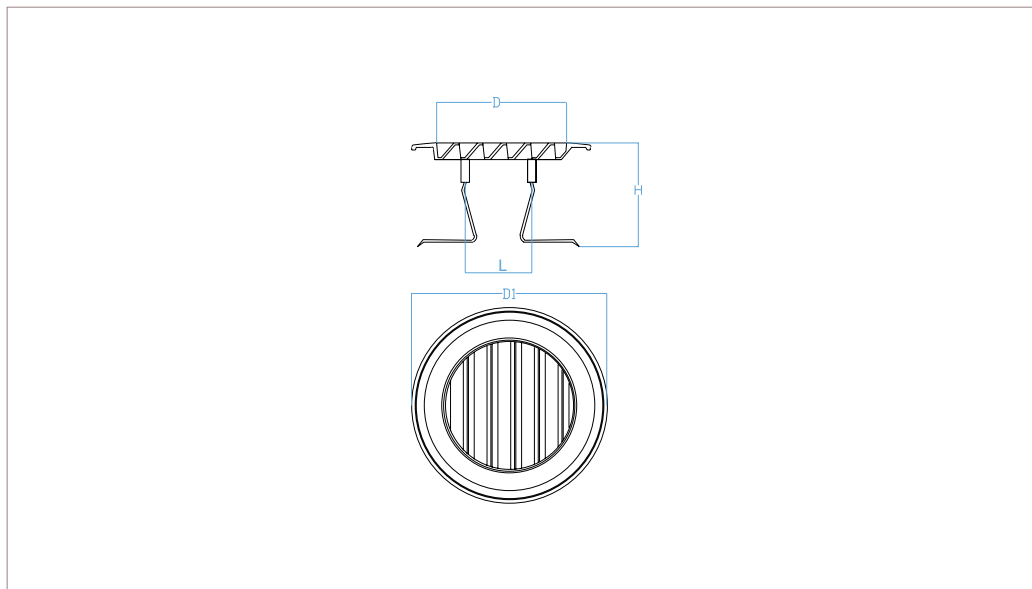
COD.	MOD.*					
GP120/160-01	120/160		60 (Blister da 2pz)	3240	100x120x220	0,075 kg/pz
GP120/160-02	120/160		60 (senza blister)	3240	100x120x220	0,075 kg/pz

*MISURE IN CENTIMETRI



Imballate in blister da 2pz con descrizione e codice a barre

3 Caratteristiche tecniche



Materiali

Polistirolo antiurto

Colori

Bianco

MOD.*	D*	D1*	H*	L*	PASS.ARIA/AIRFLOW (cm ²)**
120/160	15	18.5	6	10.7	51

*MEASURES IN CENTIMETERS - ** AIRFLOW WITH POSITIVE PRESSURE Δp20 - **PASSAGGIO DELL'ARIA A PRESSIONE POSITIVA Δp20

griglia aerazione in plastica tonda con molle_120/160