

1 Utilizzo

Prodotte da GRUPPO STAMPLAST in diverse forme e misure sono adattabili per ogni tipo di esigenza.
L'alta qualità dei materiali utilizzati permette una straordinaria resistenza nel tempo.
Il passaggio dell'aria è certificato da test di laboratorio e varia per ogni griglia in base alla sua dimensione.

Prova di passaggio dell'aria effettuata secondo la norma **UNI EN 13141-2-2010** presso l'Istituto Giordano.



Vista laterale griglia con molla

2 Modelli

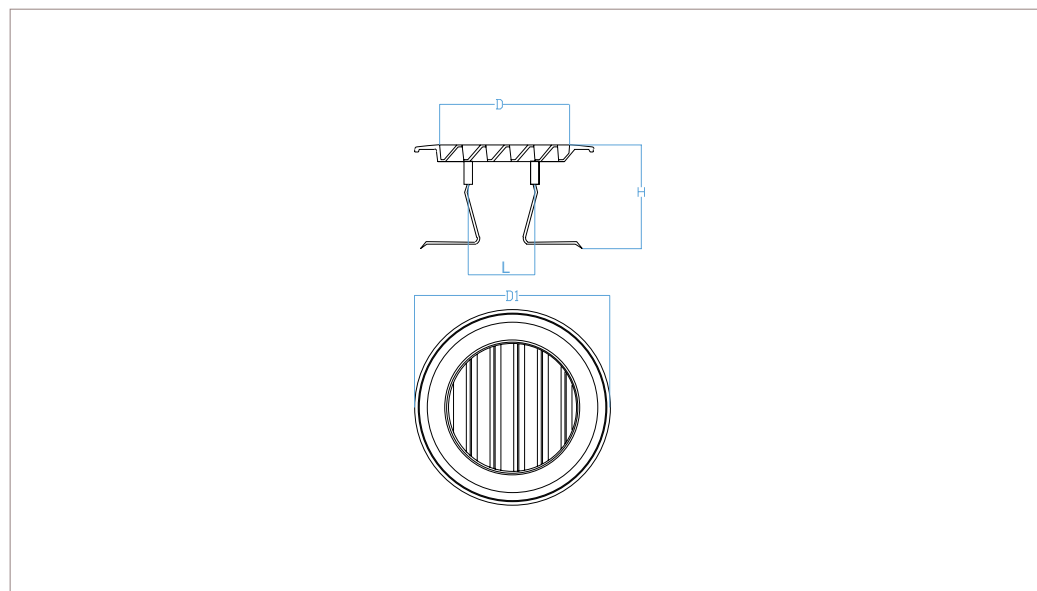
COD.	MOD.*					
GP55/85-01	55/85		100 (Blister da 2pz)	12800	100x120x220	0,025 kg/pz
GP63/125-01	80/125		100 (Blister da 2pz)	5400	100x120x220	0,049 kg/pz
GP120/160-01	120/160		60 (Blister da 2pz)	3240	100x120x220	0,075 kg/pz
GP140X200	140/200		34 (Blister da 2pz)	1836	100x120x220	0,098 kg/pz
GP55/85-02	55/85		100 (senza blister)	12800	100x120x220	0,025 kg/pz
GP63/125-02	80/125		100 (senza blister)	5400	100x120x220	0,049 kg/pz
GP120/160-02	120/160		60 (senza blister)	3240	100x120x220	0,075 kg/pz
GP140X200-02	140/200		40 (senza blister)	2160	100x120x220	0,098 kg/pz



Imballate in blister da 2pz con descrizione e codice a barre

*MISURE IN CENTIMETRI

3 Caratteristiche tecniche



Materiali

Polistirolo antiurto

Colori

Bianco

MOD.*	D*	D1*	H*	L*	PASS.ARIA/AIRFLOW (cm ²)**
55/85	7.5	9	5.5	3.8	15
80/125	12.6	14.8	6	7.3	47
120/160	15	18.5	6	10.7	51
140/200	19.5	22	9.5	12.4	99

*MEASURES IN CENTIMETERS - ** AIRFLOW WITH POSITIVE PRESSURE Δp_{20} - **PASSAGGIO DELL'ARIA A PRESSIONE POSITIVA Δp_{20}

griglia aerazione in plastica tonda con molle