

1 Utilizzo

Prodotte da GRUPPO STAMPLAST in diverse forme e misure sono adattabili per ogni tipo di esigenza. L'alta qualità dei materiali utilizzati permette una straordinaria resistenza nel tempo. Il passaggio dell'aria è certificato da test di laboratorio e varia per ogni griglia in base alla sua dimensione.

Prova di passaggio dell'aria effettuata secondo la norma **UNI EN 13141-2-2010** presso l'Istituto Giordano.

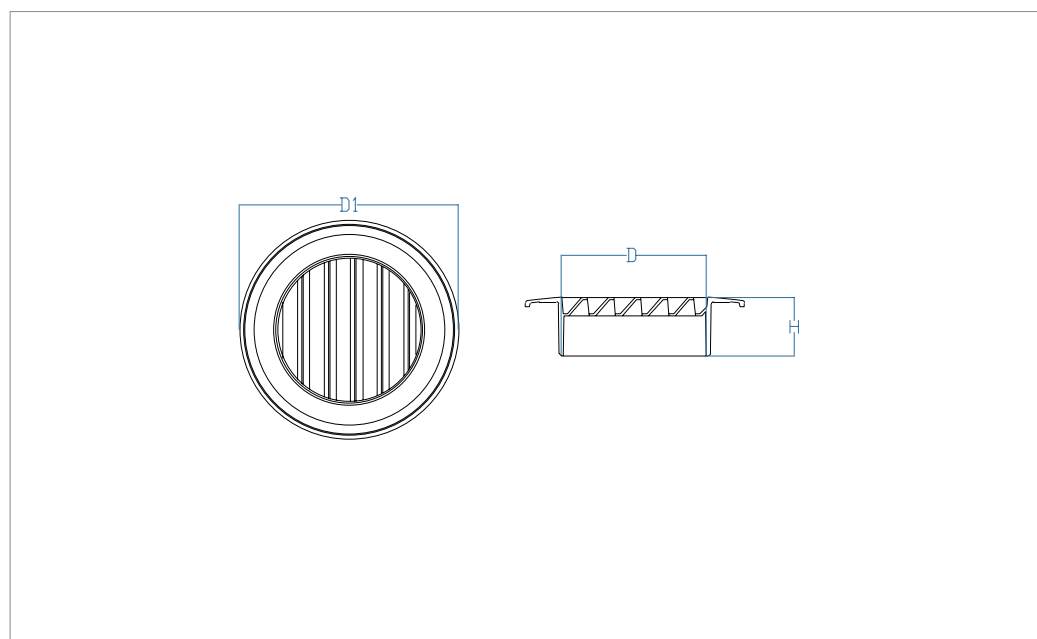


2 Modelli

COD.	MOD.*					
GP16-01	Ø160		50	1200	100x120x225	0,067 kg/pz

*MISURE IN CENTIMETRI

3 Caratteristiche tecniche



Materiali

Polistirolo antiurto

Colori

Bianco

MOD.*	D*	D1*	H*	PASS.ARIA / AIRFLOW (cm ²)**
Ø160	16	18	3,2	53

*MISURE IN CENTIMETRI- ** AIRFLOW WITH POSITIVE PRESSURE Δp20 - **PASSAGGIO DELL'ARIA A PRESSIONE POSITIVA Δp20

griglia aerazione in plastica tonda_Ø160