

# 1 Utilizzo

Prodotte da GRUPPO STAMPLAST in diverse forme e misure sono adattabili per ogni tipo di esigenza. L'alta qualità dei materiali utilizzati permette una straordinaria resistenza nel tempo. Il passaggio dell'aria è certificato da test di laboratorio e varia per ogni griglia in base alla sua dimensione.

Prova di passaggio dell'aria effettuata secondo la norma **UNI EN 13141-2-2010** presso l'Istituto Giordano.

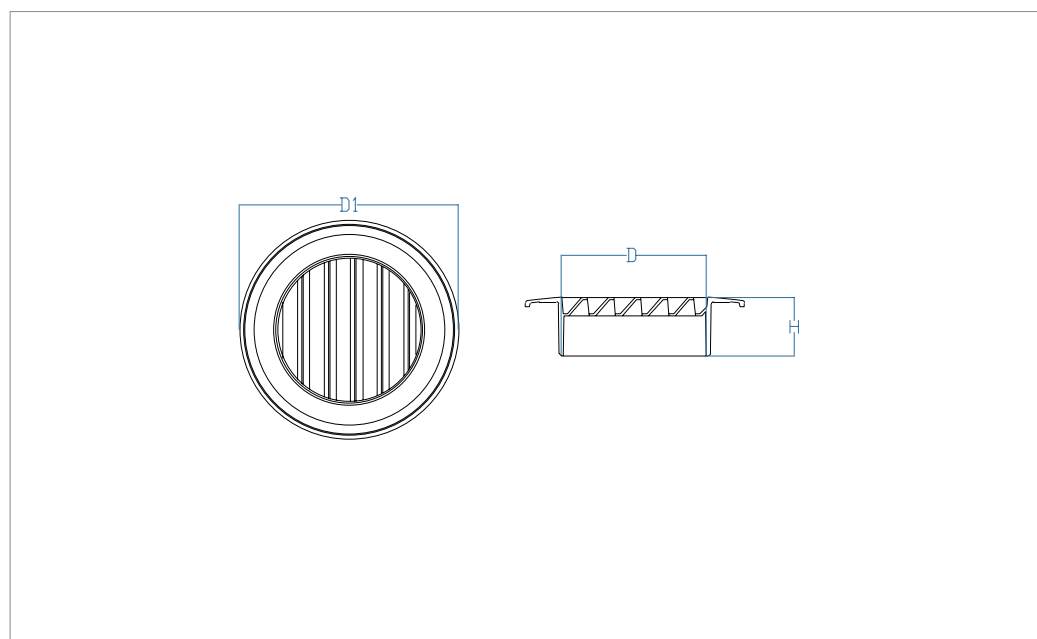


# 2 Modelli

COD.	MOD.*					
GP20-01	Ø200		30	720	100x120x225	0,126 kg/pz

\*MISURE IN CENTIMETRI

# 3 Caratteristiche tecniche



## Materiali

Polistirolo antiurto

## Colori

Bianco

MOD.*	D*	D1*	H*	PASS.ARIA / AIRFLOW (cm <sup>2</sup> )**
Ø200	20	22	3,5	83

\*MISURE IN CENTIMETRI- \*\* AIRFLOW WITH POSITIVE PRESSURE Δp20 - \*\*PASSAGGIO DELL'ARIA A PRESSIONE POSITIVA Δp20

## griglia aerazione in plastica tonda\_Ø200