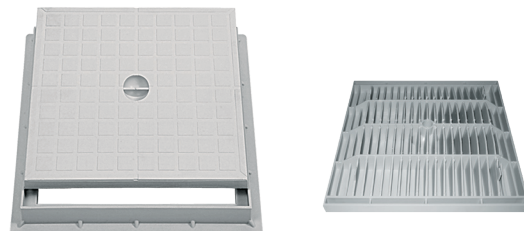


1 Utilizzo

Prodotto da GRUPPO STAMPLAST garantisce una facile applicazione e un'ottima resistenza ad urti e agenti atmosferici.

I modelli 35x35cm, 45x45cm e 55x55cm sono dotati di apertura con bullone.

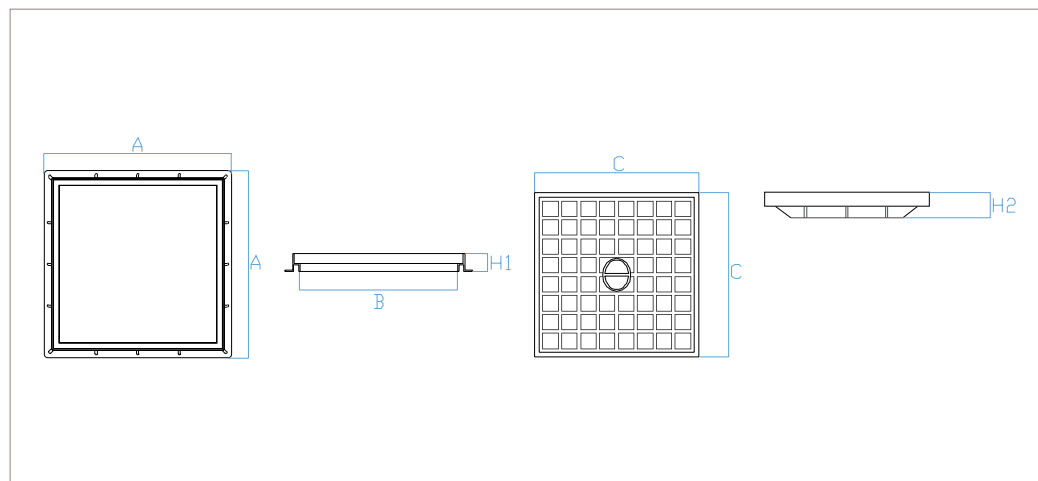


2 Modelli

COD.	MOD.	●	📦	🏠	🚚*	🏋️
TS40+CS40	40x40	●	6	252	100x120x240	2,170 kg/pz

*MISURE IN CENTIMETRI

3 Caratteristiche tecniche



Materiali

Polipropilene Copolimero
caricato con anti UV.

Colori

Grigio ●



**Elemento di presa
del chiusino**

MOD.	A*	B*	H1*	C*	H2*	Carico di rottura
40x40	42,7	38,6	4,2	38	3,3	9,1kN

*MISURE IN CENTIMETRI

telaio + chiusino "SUPER" _40X40