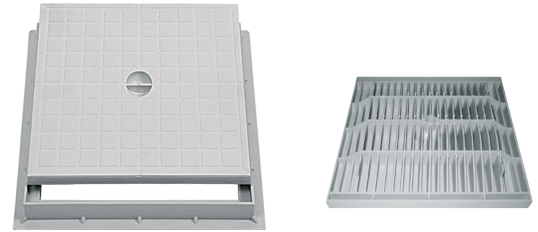


1 Utilizzo

Prodotto da GRUPPO STAMPLAST garantisce una facile applicazione e un'ottima resistenza ad urti e agenti atmosferici.

I modelli 35x35cm, 45x45cm e 55x55cm sono dotati di apertura con bullone.

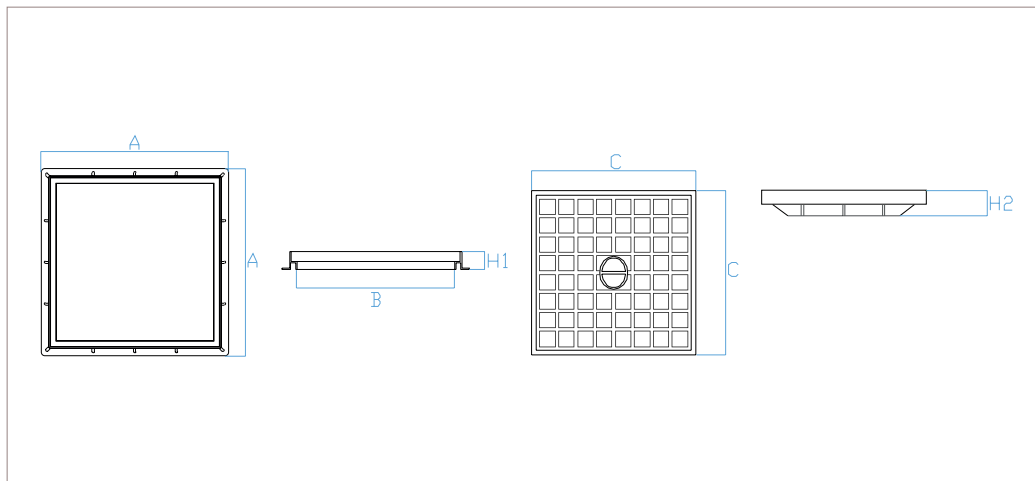


2 Modelli

COD.	MOD.	●	☐	🚚	↕*	📏
TS55+CS55	55x55	●	4	144	120x120x245	7,000 kg/pz

*MISURE IN CENTIMETRI

3 Caratteristiche tecniche



MOD.	A*	B*	H1*	C*	H2*	Carico di rottura
55x55	58,4	54,3	5,2	53	5,6	16,5kN

*MISURE IN CENTIMETRI

Materiali

Polipropilene Copolimero
 caricato con anti UV.

Colori

Grigio ●



**Elemento di presa
 del chiusino**

telaio + chiusino "SUPER" _55X55