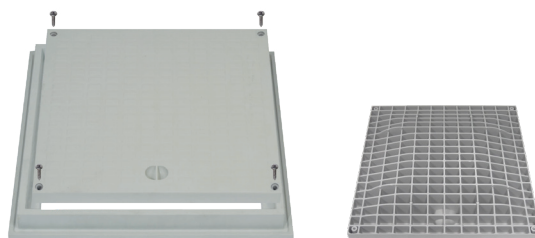


# 1 Utilizzo

Prodotti da GRUPPO STAMPLAST hanno un design semplice ed una buona resistenza agli agenti atmosferici.

Rispetto alla versione "NOR", dal quale eredita il design esterno, il chiusino è stato rinforzato per ottenere una migliore resistenza meccanica e prevede la chiusura con le viti.

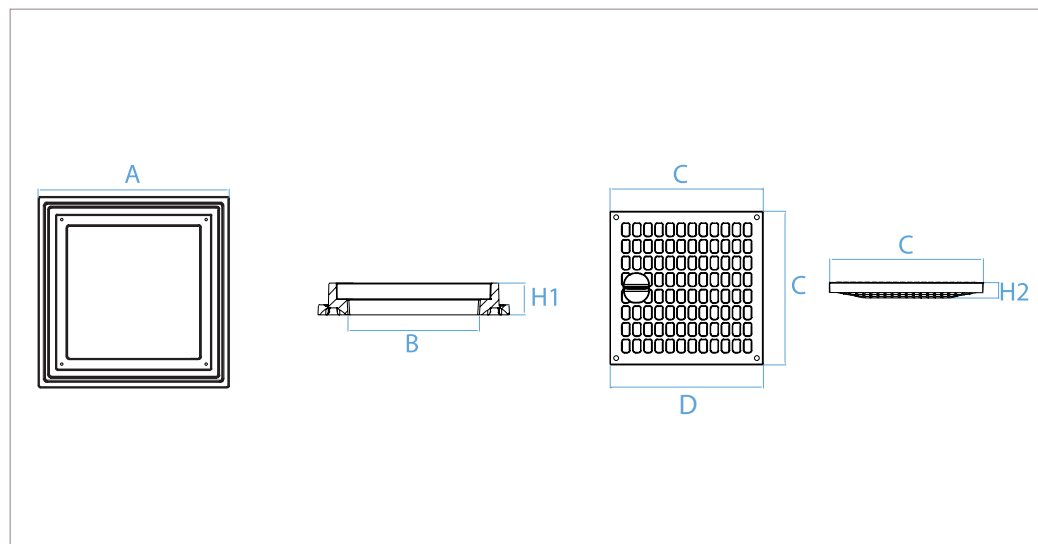


# 2 Modelli

COD.	MOD.					
TSN20+CSP20A	20x20		32	1152	105x120x240	0,670 kg/pz

\*MISURE IN CENTIMETRI

# 3 Caratteristiche tecniche



## Materiali

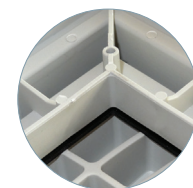
Polipropilene Copolimero  
 caricato con anti UV.

## Colori

Grigio



**Guarnizione disponibile**



**La guarnizione combacia perfettamente**

MOD.	A*	B*	H1*	C*	D*	H2*	Carico di rottura
20x20	23,2	16	3,8	18,5	16,7	2,9	6,3kN

\*MISURE IN CENTIMETRI

## telaio + chiusino "TOP" con viti\_20x20