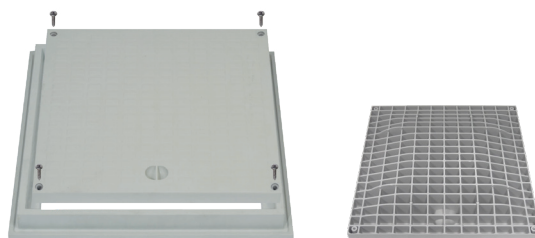


1 Utilizzo

Prodotti da GRUPPO STAMPLAST hanno un design semplice ed una buona resistenza agli agenti atmosferici.

Rispetto alla versione "NOR", dal quale eredita il design esterno, il chiusino è stato rinforzato per ottenere una migliore resistenza meccanica e prevede la chiusura con le viti.

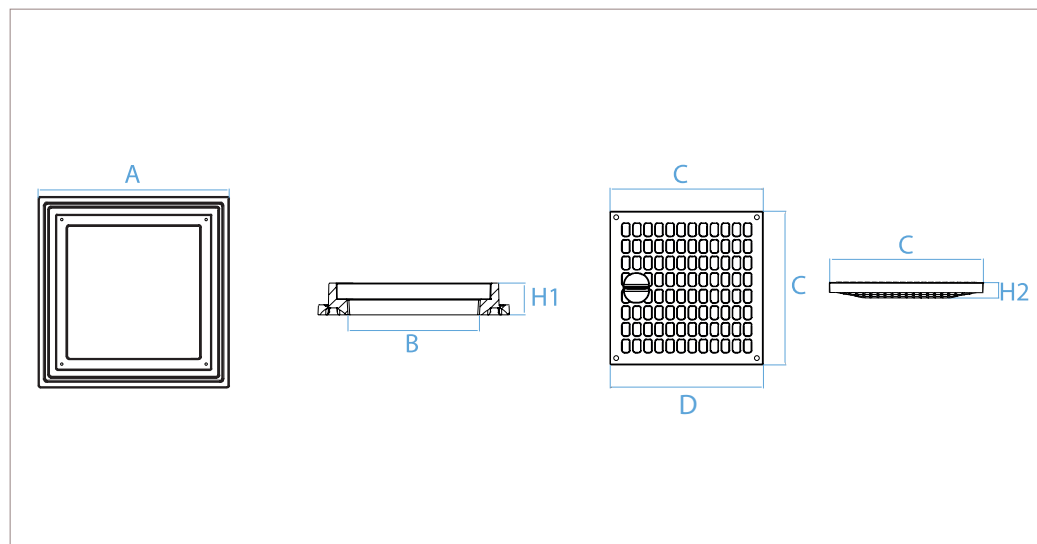


2 Modelli

COD.	MOD.					
TSN20+CSP20A	20x20		32	1152	105x120x240	0,670 kg/pz
TSN30+CSP30A	30x30		14	504	105x120x225	1,240 kg/pz
TSN40+CSP40A	40x40		6	252	100x120x240	2,698 kg/pz
TSN55+CSP55A	55x55		3	120	120x120x250	8,500 kg/pz

*MISURE IN CENTIMETRI

3 Caratteristiche tecniche



Materiali

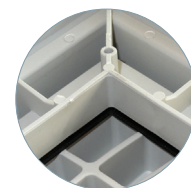
Polipropilene Copolimero
caricato con anti UV.

Colori

Grigio



Guarnizione disponibile



La guarnizione combacia perfettamente

MOD.	A*	B*	H1*	C*	D*	H2*	Carico di rottura
20x20	23,2	16	3,8	18,5	16,7	2,9	6,3kN
30x30	33	25	4,1	28	27,2	3,8	14,4kN
40x40	43,9	34,5	4,4	38	36,2	4,2	22,6kN
55x55	60,3	47,6	6,7	53	50,7	4,9	44,4kN

*MISURE IN CENTIMETRI

telaio + chiusino "TOP" con viti