

# 1 Utilizzo

Prodotto da GRUPPO STAMPLAST, semplifica la posa in opera delle piastrelle di grande formato eliminando i dislivelli e mantenendole in posizione complanare fino alla maturazione della colla.  
 La posa in opera è ulteriormente velocizzata grazie all'utilizzo della nostra pinza.



# 2 Modelli

Colori

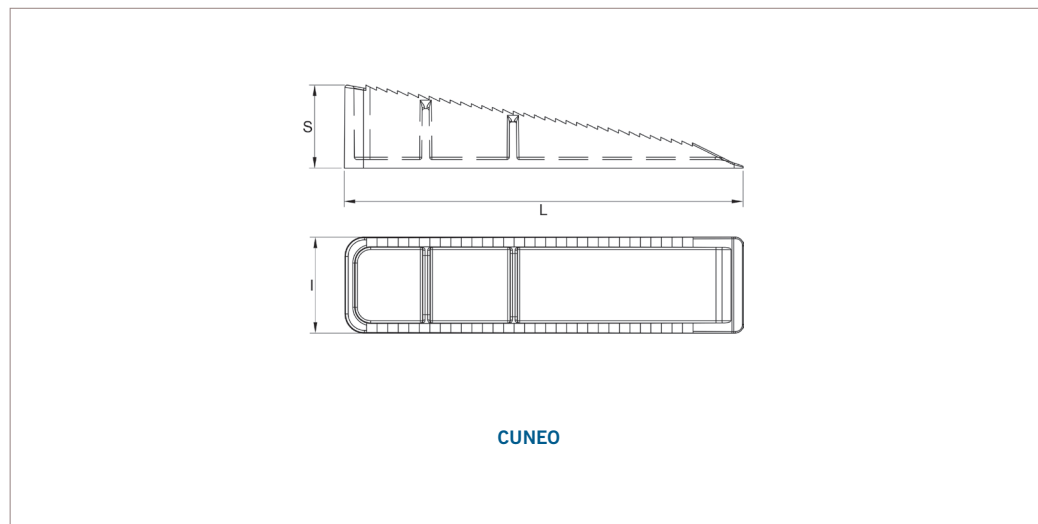
COD.	MOD.*						
DLIV-C01H	Cuneo Maxi	●	250	1000	42 Cart.	100x120x225	2,290 kg/blister

\*MEASURES IN CENTIMETERS



# 3 Caratteristiche tecniche

Materiali



ABS

## SCHEDA TECNICA PRODOTTO / TECHNICAL SHEET

MOD.	L*	S*	I*
Cuneo Maxi	91,3	19,0	21,9

\*MEASURES IN MILLIMETERS