

# 1 Utilizzo

Prodotto da GRUPPO STAMPLAST, semplifica la posa in opera delle piastrelle di grande formato eliminando i dislivelli e mantenendole in posizione compianare fino alla maturazione della colla.  
 La posa in opera è ulteriormente velocizzata grazie all'utilizzo della nostra pinza.



# 2 Modelli

Colori

COD.	MOD.*						
DLIV-T02B	Tirante Maxi SUPER 2mm		250	2500	42 Cart.	100x120x225	0,760 kg/blister

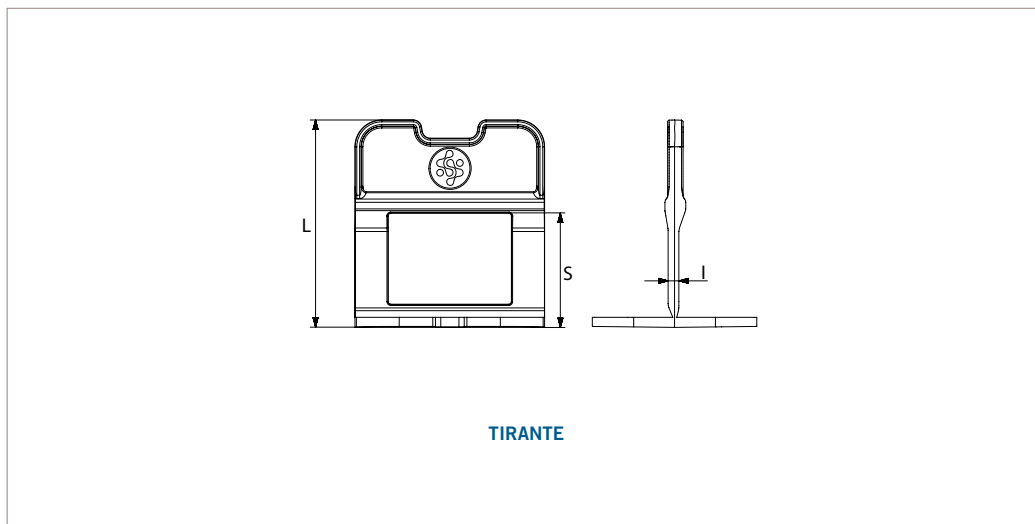
\*MEASURES IN CENTIMETERS



# 3 Caratteristiche tecniche

Materiali

- Tiranti in PE-HD



**SCHEDA TECNICA PRODOTTO / TECHNICAL SHEET**

MOD.	L*	S*	l*
Tirante Maxi SUPER 2mm	39,0	21,0	2,0

\*MEASURES IN MILLIMETERS