

# 1 Utilizzo

Prodotto da GRUPPO STAMPLAST è la soluzione ideale per favorire il passaggio di aria attraverso condotti situati su muri, tubi, porte e finestre.  
Il passaggio dell'aria è certificato da test di laboratorio e varia per ogni griglia in base alla sua dimensione.

Prova di passaggio dell'aria effettuata secondo la norma **UNI EN 13141-2:2010** presso l'Istituto Giordano.

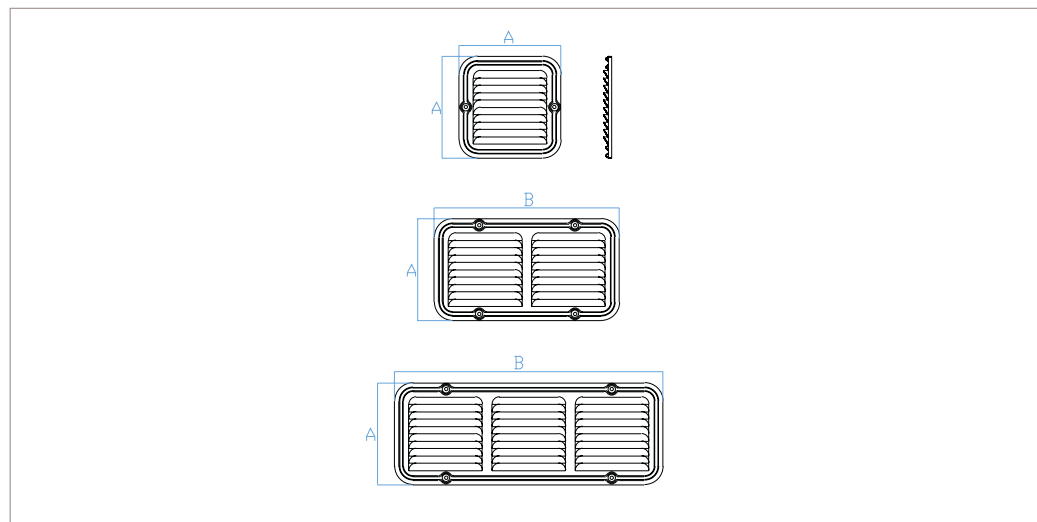


# 2 Modelli

COD.	MOD.*					
GA23X23-01	23x23	●	35	3360	100x120x225	0,119 kg/pz

\*MISURE IN CENTIMETRI

# 3 Caratteristiche tecniche

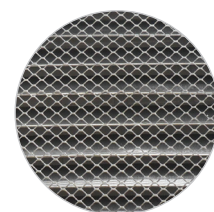


## Materiali

Alluminio

## Colori

Grigio ●



Retina in alluminio anti insetti

MOD.*	A*	B*	PASS.ARIA / AIRFLOW (cm <sup>2</sup> )***
23x23	23	--	212

\*MISURE IN CENTIMETRI - \*\* AIRFLOW WITH POSITIVE PRESSURE Δp20 - \*\*\*PASSAGGIO DELL'ARIA A PRESSIONE POSITIVA Δp20



Imballate singolarmente in blister con descrizione e codice a barre

## griglia in alluminio\_23x23