

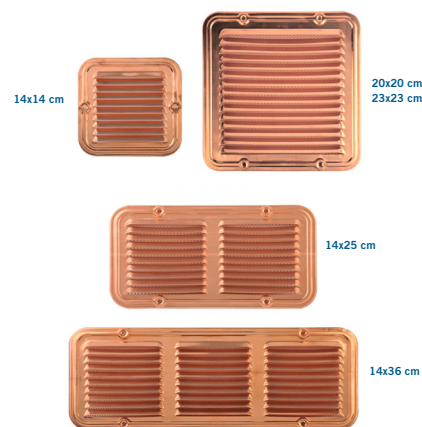
# 1 Utilizzo

Prodotta da GRUPPO STAMPLAST è la soluzione ideale per favorire il passaggio di aria attraverso condotti situati su muri, tubi, porte e finestre.

Il passaggio dell'aria è certificato da test di laboratorio e varia per ogni griglia in base alla sua dimensione.

Viti di fissaggio per solo uso interno.

Prova di passaggio dell'aria effettuata secondo la norma **UNI EN 13141-2:2010** presso l'Istituto Giordano.

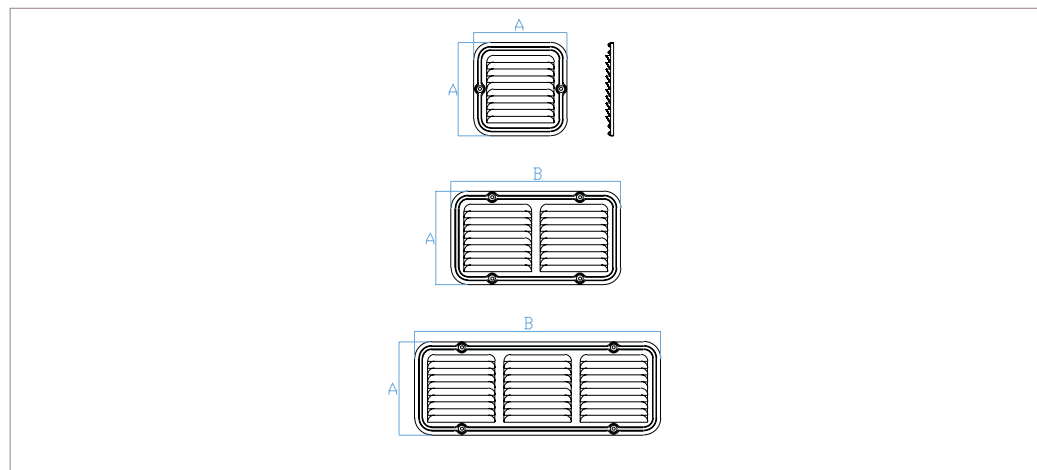


# 2 Modelli

COD.	MOD.*					
GR14X14-01	14x14	●	80	10240	100x120x225	0,108 kg/pz

\*MISURE IN CENTIMETRI

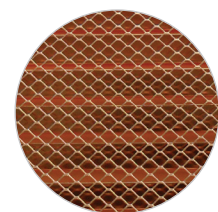
# 3 Caratteristiche tecniche



## Materiali

Rame

## Colori



Retina in rame anti insetti

MOD.*	A*	B*	PASS.ARIA / AIRFLOW (cm <sup>2</sup> )**
14x14	14	--	44

\*MISURE IN CENTIMETRI - \*\* AIRFLOW WITH POSITIVE PRESSURE  $\Delta p_{20}$  - \*\*PASSAGGIO DELL'ARIA A PRESSIONE POSITIVA  $\Delta p_{20}$



Imballate singolarmente in blister con descrizione e codice a barre

## griglia in rame\_14x14