

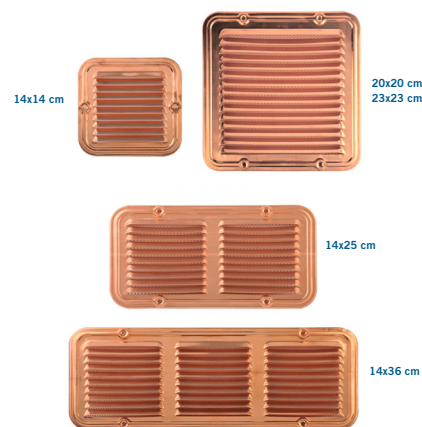
1 Utilizzo

Prodotta da GRUPPO STAMPLAST è la soluzione ideale per favorire il passaggio di aria attraverso condotti situati su muri, tubi, porte e finestre.

Il passaggio dell'aria è certificato da test di laboratorio e varia per ogni griglia in base alla sua dimensione.

Viti di fissaggio per solo uso interno.

Prova di passaggio dell'aria effettuata secondo la norma **UNI EN 13141-2:2010** presso l'Istituto Giordano.

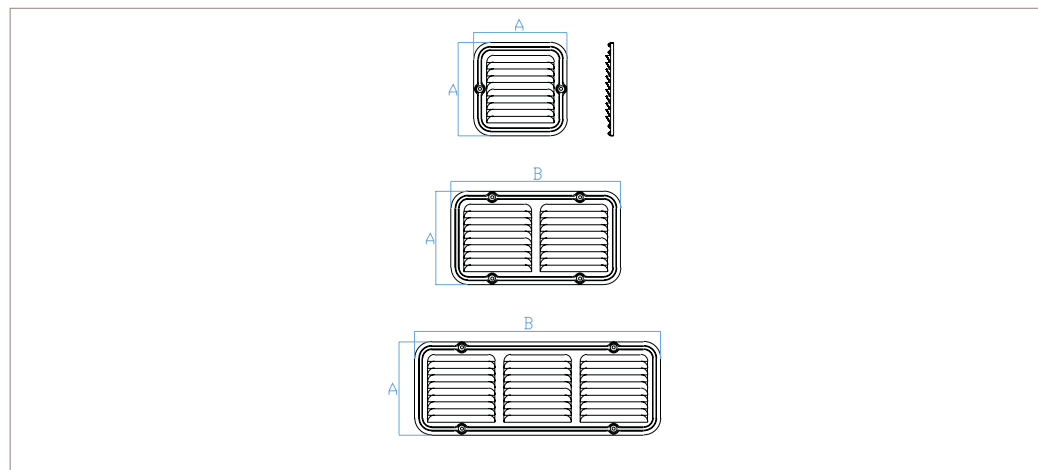


2 Modelli

COD.	MOD.*					
GR20X20-01	20x20	●	45	4320	100x120x215	0,224 kg/pz

*MISURE IN CENTIMETRI

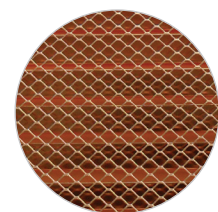
3 Caratteristiche tecniche



Materiali

Rame

Colori



Retina in rame anti insetti

MOD.*	A*	B*	PASS.ARIA / AIRFLOW (cm ²)**
20x20	20	--	122

*MISURE IN CENTIMETRI - ** AIRFLOW WITH POSITIVE PRESSURE Δp_{20} - **PASSAGGIO DELL'ARIA A PRESSIONE POSITIVA Δp_{20}



Imballate singolarmente in blister con descrizione e codice a barre

griglia in rame_20x20