

1 Utilizzo

Prodotta da GRUPPO STAMPLAST in rame di prima qualità è la soluzione ideale per favorire il passaggio di aria attraverso condotti situati su muri, tubi, porte e finestre. Il passaggio dell'aria è certificato da test di laboratorio e varia per ogni griglia in base alla sua dimensione.

Prova di passaggio dell'aria effettuata secondo la norma **UNI EN 13141-2-2010** presso l'Istituto Giordano.

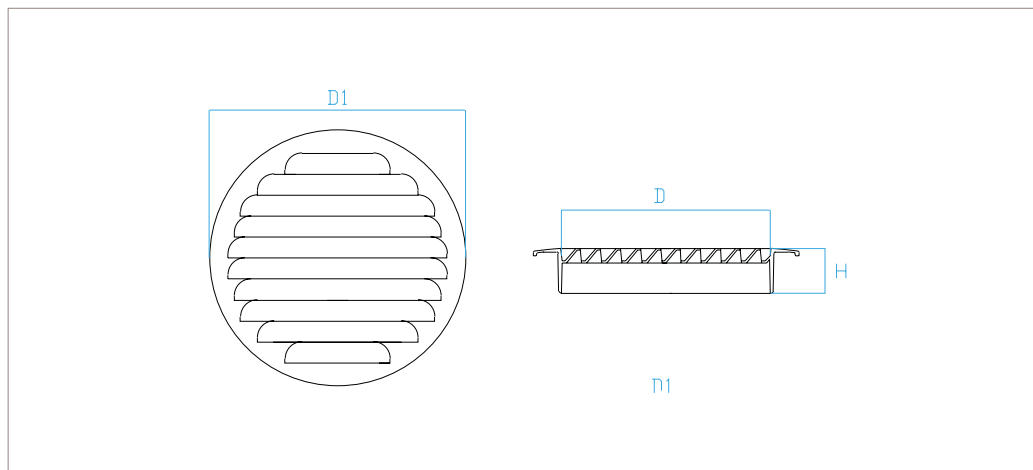


2 Modelli

COD.	MOD.*					
GR10-01	Ø100	●	30	2400	100x120x225	0,150 kg/pz

*MEASURES IN CENTIMETERS

3 Caratteristiche tecniche



MOD.*	D*	D1*	H*	PASS.ARIA / AIRFLOW (cm²)**
Ø100	9	12,5	5,3	39

*MISURE IN CENTIMETRI - ** AIRFLOW WITH POSITIVE PRESSURE Δp20 - **PASSAGGIO DELL'ARIA A PRESSIONE POSITIVA Δp20

Materiali

Rame

Colori



Retina in rame anti insetti



Imballate singolarmente in blister con descrizione e codice a barre

griglia in rame tonda_Ø100