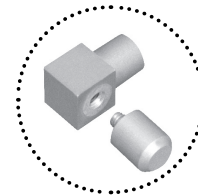


1 Utilizzo

Le capsule in alluminio permettono la realizzazione di raccordi a 2 o 3 assi di profili in alluminio.

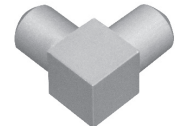


Possibilità di montaggio come tappo svitando la parte cilindrica

CAPSULA TONDA



CAPSULA QUADRA



2 Modelli

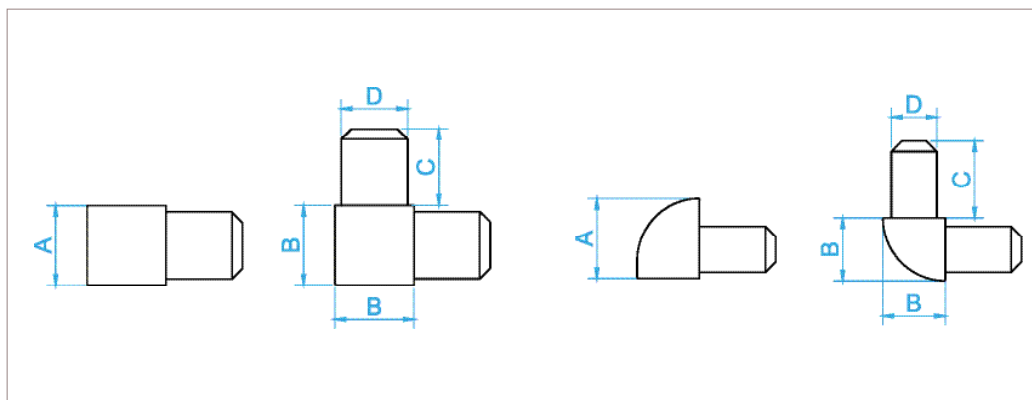
COD.	MOD.				
CAPAL08-01	Tonda alluminio 8mm	Lucida	10	100	0,003 kg/pz
CAPAL08-02	Tonda alluminio 8mm	Satinata	10	100	0,003 kg/pz
CAPAL10-01	Tonda alluminio 10mm	Lucida	10	100	0,004 kg/pz
CAPAL10-02	Tonda alluminio 10mm	Satinata	10	100	0,004 kg/pz
CAPAL12-01	Tonda alluminio 12,5mm	Lucida	10	100	0,012 kg/pz
CAPAL12-02	Tonda alluminio 12,5mm	Satinata	10	100	0,012 kg/pz
CAPAL08-01A	Quadra alluminio 8mm	Lucida	10	100	0,006 kg/pz
CAPAL08-02A	Quadra alluminio 8mm	Satinata	10	100	0,006 kg/pz
CAPAL10-01A	Quadra alluminio 10mm	Lucida	10	100	0,009 kg/pz
CAPAL10-02A	Quadra alluminio 10mm	Satinata	10	100	0,009 kg/pz
CAPAL12-01A	Quadra alluminio 12,5mm	Lucida	10	100	0,013 kg/pz
CAPAL12-02A	Quadra alluminio 12,5mm	Satinata	10	100	0,013 kg/pz

Materiali
Alluminio

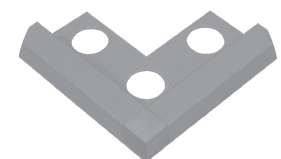
Colori



3 Caratteristiche tecniche



Modo di installazione capsula tonda



Modo di installazione capsula quadra

MOD.	A*	B*	C*	D*
Tonda alluminio 8mm	8	9,4	11	5,3
Tonda alluminio 10mm	11,4	9	11	6,6
Tonda alluminio 12,5mm	13,4	11	11	8,6
Quadra alluminio 8mm	9,4	9,4	10,4	7,8
Quadra alluminio 10mm	11,4	11,4	11	9,6
Quadra alluminio 12,5mm	13,4	13,4	11	11,6

*MEASURES IN MILLIMETERS

capsula in alluminio