

1 Utilizzo

Prodotto da GRUPPO STAMPLAST questo articolo è indicato per la stesura di malte cementizie. Disponibile in diverse misure.



FR17X17-01
 Frattone plastica 17x17

2 Modelli

Materiali
 Polistirolo

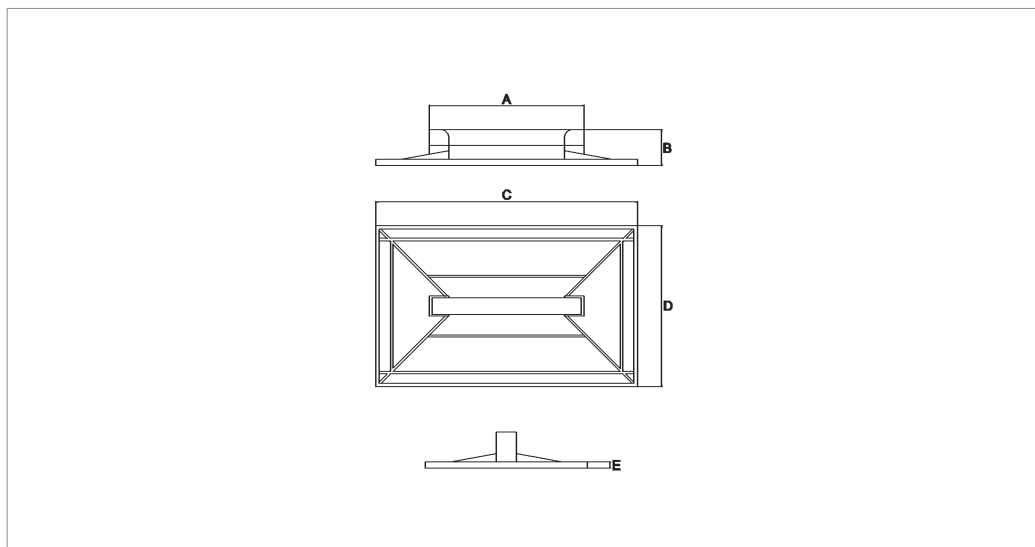
COD.	MOD.*					
FR17X17-01	Frattone plastica 17x17	●	30	1260	100x120x225	0,165 kg/pz

*MEASURES IN CENTIMETERS

Colori



3 Caratteristiche tecniche



MOD.	A*	B*	C*	D*	E*
Frattone plastica 17x17	192	60	170	170	9

*MEASURES IN MILLIMETERS

frattone con manico in plastica_17x17