

1 Utilizzo

Prodotto da GRUPPO STAMPLAST, viene posizionato lungo l'armatura metallica verticale garantendo la giusta distanza dalla parte del cassero. La qualità del materiale utilizzato conferisce all'articolo un'elevata resistenza.



2 Modelli

COD.	MOD.					
DSM50-01	H50mm	●	250	9000	100x120x220	0,045 kg/pz
DSM75-01	H75mm	●	100	4000	100x120x220	0,055 kg/pz

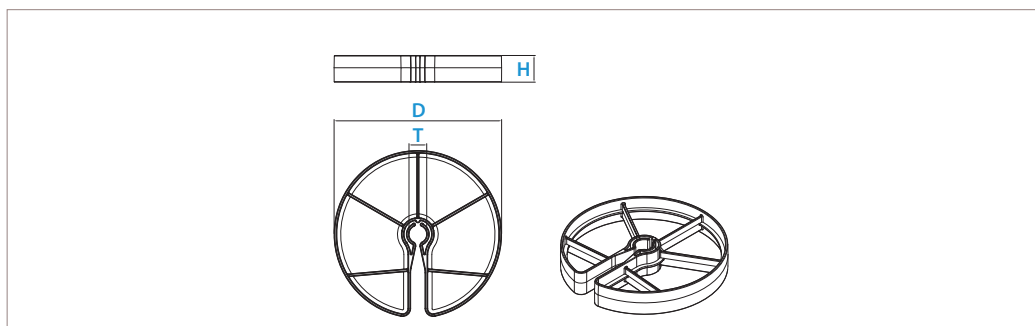
*MEASURES IN CENTIMETERS

Materiali
PE-HD

Colori



3 Caratteristiche tecniche



Esempio di applicazione

MOD.	D*	H*	T*
H50mm	105	25	20
H75mm	155	25	20

*MEASURES IN MILLIMETERS

distanziatore circolare maxi