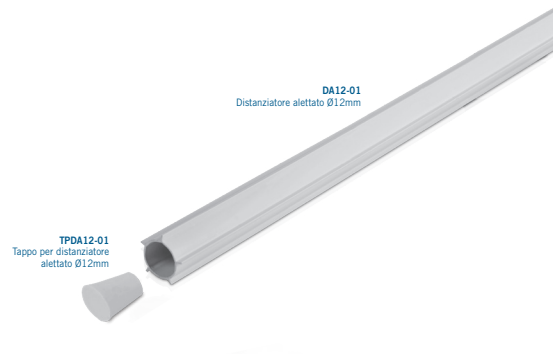


1 Utilizzo

Prodotto da GRUPPO STAMPLAST in PVC è un articolo resistente ed affidabile. Il tappo per distanziatore alettato è utilizzato per chiudere le aperture lasciate dal distanziatore dopo la gettata di cemento.



2 Modelli

COD.	MOD.						
DA12-01	Distanziatore alettato 12mm	●	↔ 2m	📦 100m	🏗️ 13500m	📏 110x200x200	📊 0,051 kg/m
TPDA12-01	Tappo dist. alettato 12mm	●	-	📦 1000pz	--	--	📊 0,001 kg/pz

*MEASURES IN CENTIMETERS

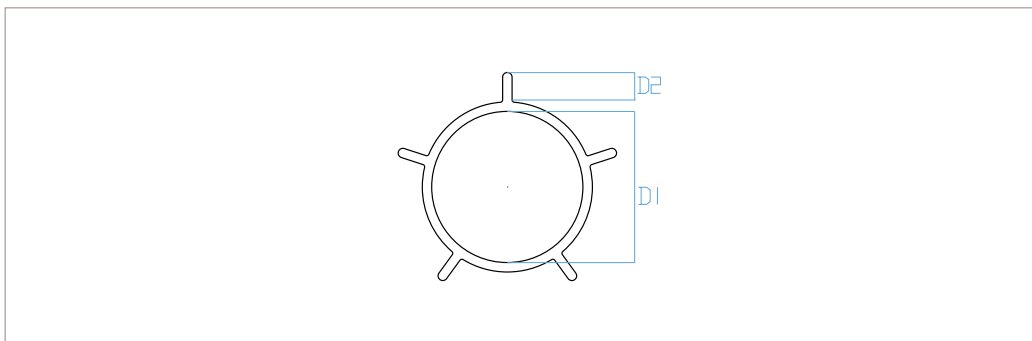
Materiali

- Distanziatore alettato in PVC.
 - Tappi in PE-HD.

Colori



3 Caratteristiche tecniche



MOD.	D1*	D2*
Distanziatore alettato 12mm	12	3

*MEASURES IN MILLIMETERS

distanziatore alettato_12mm