

# 1 Utilizzo

Prodotto da GRUPPO STAMPLAST in PVC è un articolo resistente ed affidabile. Il tappo per distanziatore alettato è utilizzato per chiudere le aperture lasciate dal distanziatore dopo la gettata di cemento.



# 2 Modelli

COD.	MOD.						
DA09-01	Distanziatore alettato 9mm	●	↔ 2m	📦 100m	🏗️ 20000m	📏 110x200x200	📊 0,045 kg/m
TPDA09-01	Tappo dist. alettato 9mm	●	-	📦 1000pz	--	--	📊 0,001 kg/pz

\*MEASURES IN CENTIMETERS

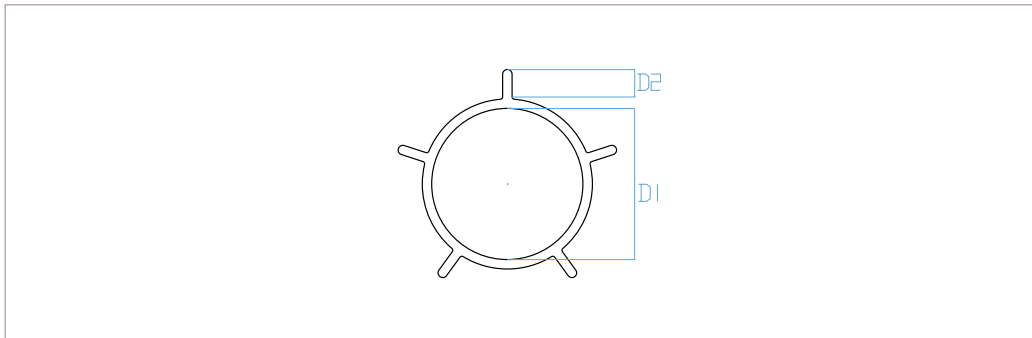
## Materiali

- Distanziatore alettato in PVC.  
- Tappi in PE-HD.

## Colori



# 3 Caratteristiche tecniche



MOD.	D1*	D2*
Distanziatore alettato 9mm	9	2,5

\*MEASURES IN MILLIMETERS

## distanziatore alettato\_9mm