

1 Utilizzo

Importato da GRUPPO STAMPLAST.





FRACC12X28GL-01
 Frattone in acciaio 12x28cm liscio



FRACC12X28GD-01
 Frattone in acciaio 12x28cm dentato

2 Modelli

COD.	MOD.		
FRACC12X28GL-01	Frattazzo 12x28 Liscio	12	0,360 kg/pz
FRACC12X28GD-01	Frattazzo 12x28 Dentato	12	0,345 kg/pz

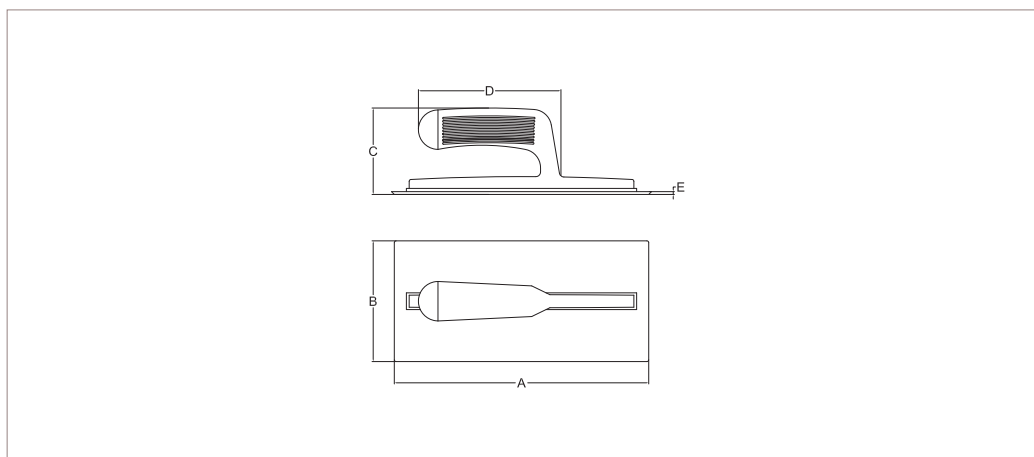
Materiali

Manico in gomma e base in acciaio

Colori



3 Caratteristiche tecniche



MOD.	A*	B*	C*	D*	E*
Frattazzo 12x28 Liscio	280	120	85	--	--
Frattazzo 12x28 Dentato	280	120	85	9	10

*MEASURES IN MILLIMETERS

frattone in acciaio 12x28 con manico in gomma