

1 Utilizzo

Prodotto da GRUPPO STAMPLAST questo articolo è indicato per la stesura di malte cementizie. Disponibile in diverse misure.



2 Modelli

COD.	MOD.*					
FR18X27-03PUNT	Frattone a punta 18x27	●	12	960	100x120x215	0,205 kg/pz

*MEASURES IN CENTIMETERS

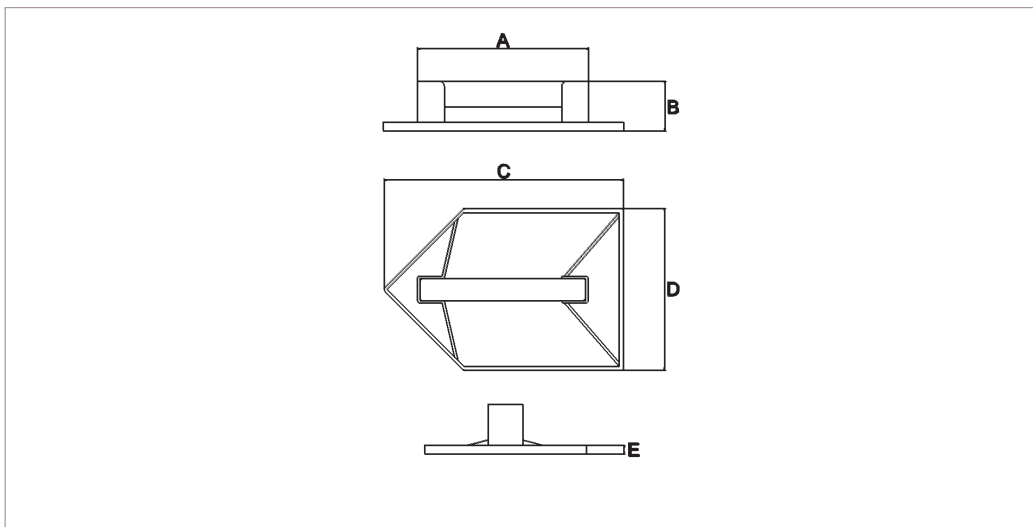
Materiali

Polistirolo

Colori



3 Caratteristiche tecniche



Piano levigatore

MOD.	A*	B*	C*	D*	E*
Frattone a punta 18x27	188	55	270	180	10

*MEASURES IN MILLIMETERS

frattone in plastica a punta_18x27