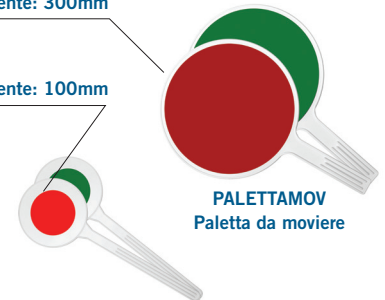


1 Utilizzo

Prodotta da GRUPPO STAMPLAST, la paletta è utile nei cantieri per dare indicazioni durante la movimentazione di mezzi pesanti o dotati di scarsa visibilità oppure per gestire il passaggio di uomini o mezzi meccanici attraverso strettoie o passaggi pericolosi.

Diametro rifrangente: 300mm

Diametro rifrangente: 100mm



2 Modelli

COD.	MOD.*			
PALETTAMOV	Paletta moviere		20	0,275 kg/pz

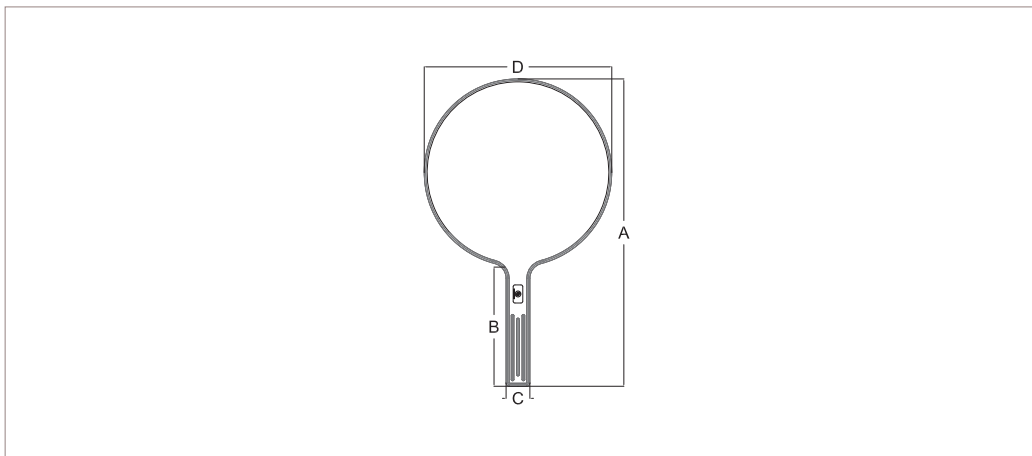
Materiali

Polistirene

Colori



3 Caratteristiche tecniche



MOD.	A*	B*	C*	D*
Paletta moviere	513	200	40	313

*MEASURES IN MILLIMETERS

paletta moviere