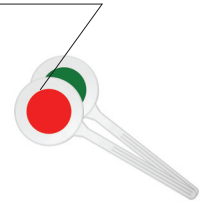


1 Utilizzo

Prodotta da GRUPPO STAMPLAST, la paletta è utile nei cantieri per dare indicazioni durante la movimentazione di mezzi pesanti o dotati di scarsa visibilità oppure per gestire il passaggio di uomini o mezzi meccanici attraverso strettoie o passaggi pericolosi.

Diametro rifrangente: 100mm



PALETTA
Paletta segnaletica

2 Modelli

COD.	MOD.*			
PALETTA	Paletta segnaletica		10	0,090 kg/pz

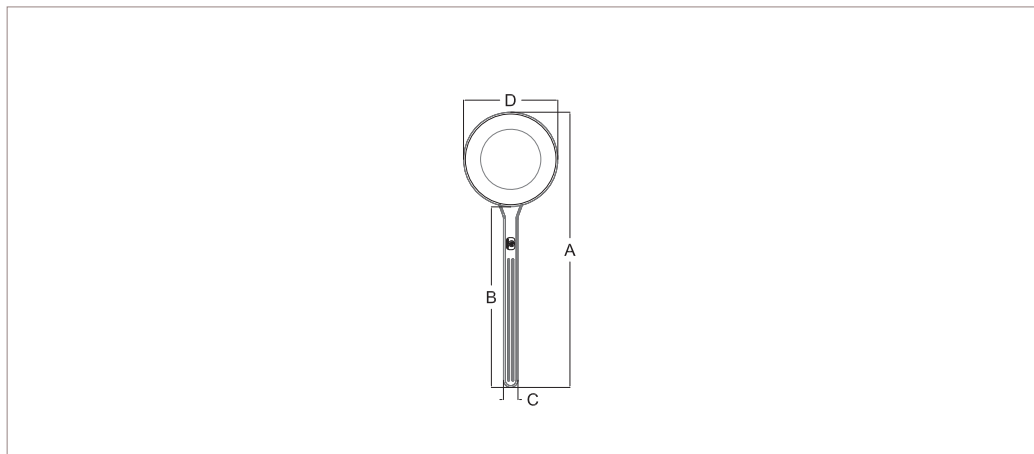
Materiali

Polistirene

Colori



3 Caratteristiche tecniche



MOD.	A*	B*	C*	D*
Paletta segnaletica	460	300	24	158

*MEASURES IN MILLIMETERS