

# 1 Utilizzo

Prodotto da GRUPPO STAMPLAST in PVC è un accessorio indispensabile per la protezione da monconi di tondino sporgenti.  
Questo articolo è disponibile anche nella versione rinforzata.



# 2 Modelli

COD.	MOD.*		Lung. Barra				
PRTONDINO-01	Profilo copritondino		1 m	6m	234	100x120x110	1,100 kg/m
PRTONDINO-02	Profilo copritondino rinforzato		1 m	6m	234	100x120x110	1,420 kg/m

\*MEASURES IN CENTIMETERS

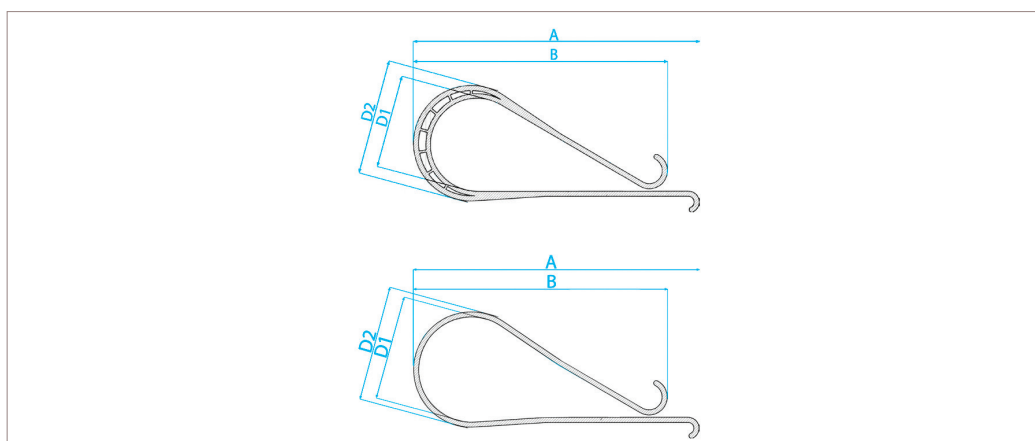
## Materiali

PVC

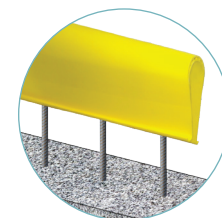
## Colori



# 3 Caratteristiche tecniche



Profilo rinforzato



Modo di installazione

MOD.	A*	B*	D1*	D2*
Profilo copritondino	126	112	46,5	51
Profilo copritondino rinforzato	126	112	41	51

\*MEASURES IN MILLIMETERS

## profilo copritondino di protezione