

1 Utilizzo

Prodotto da GRUPPO STAMPLAST in PVC è un accessorio indispensabile per la protezione da monconi di tondino sporgenti.
 Questo articolo è disponibile anche nella versione rinforzata.



2 Modelli

COD.	MOD.*		Lung. Barra				
PRTONDINO-02	Profilo copritondino rinforzato		1 m	6m	234	100x120x110	1,420 kg/m

*MEASURES IN CENTIMETERS

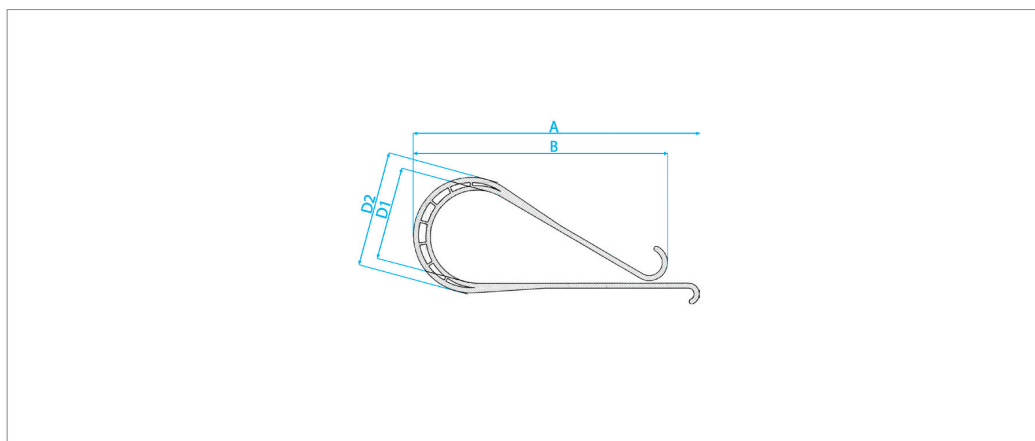
Materiali

PVC

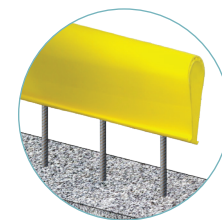
Colori



3 Caratteristiche tecniche



Profilo rinforzato



Modo di installazione

MOD.	A*	B*	D1*	D2*
Profilo copritondino rinforzato	126	112	41	51

*MEASURES IN MILLIMETERS

profilo copritondino di protezione_rinforzato